

SJ3014 micro TIJERA ELÉCTRICA



CARACTERÍSTICAS ESTÁNDAR

- Conducción a máxima altura
- Velocidad variable, motores de tracción traseros
- Frenos de retención dobles
- Consola superior con protección de mano
- Alarma de inclinación (3,5° X 2.5°)
- Extensión de plataforma de 0,51m
- Baterías de 24V
- Protección de batería por bajo voltaje
- 25% de pendiente máxima
- Neumáticos macizos no-marcante
- Sistema de seguridad anti-baches (pothole)
- Uso para interior
- Alarma de inclinación con parada de elevación y traslación
- Alarma de bajada
- Puntos de sujeción de arnés
- Claxon
- Cavidades para carretilla / puntos de amarre
- Sensor de sobrepeso
- Barandillas plegables
- Puerta a media altura con bisagras de muelle
- Baterías sin mantenimiento
- Luz de flash
- Cajón de baterías con llave
- Cajones basculantes para un fácil acceso
- Indicador de nivel de aceite hidráulico
- Indicador de nivel de batería

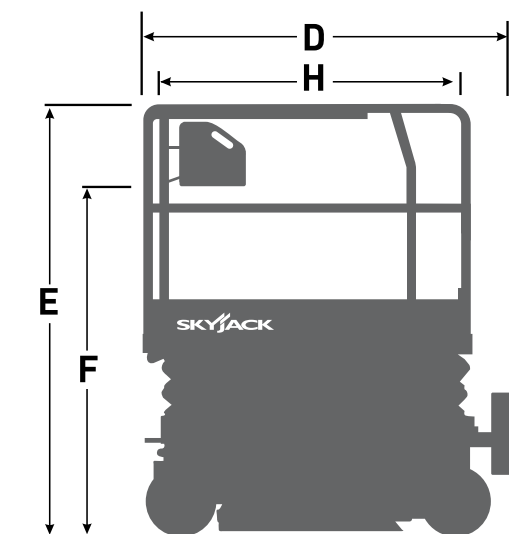
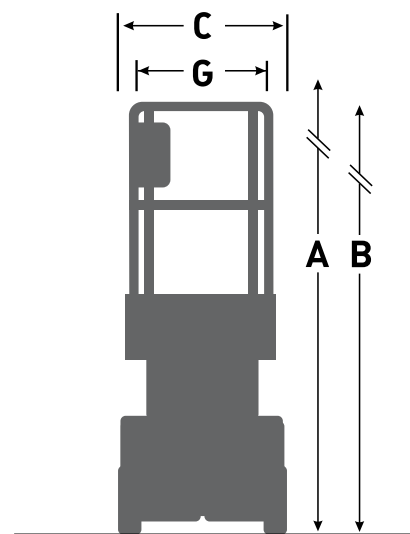
OPCIONES †

- Alarma Sonora para todos los movimientos
- ELEVATE telematics

† Los tiempos estándar pueden aumentar cuando se agregan equipos opcionales; consulte al fabricante. Los valores de capacidad y peso de la máquina pueden variar si se incorporan componentes opcionales.

SJ3014 micro TIJERA ELÉCTRICA

Dimensiones	
A Altura de trabajo	6.4 m
B Altura de la plataforma elevada	4.4 m
C Ancho total	0.76 m
D Largo total	1.49 m
E Altura de la plataforma replegada (barandillas hacia arriba)	2.05 m
F Altura de la plataforma replegada (barandillas hacia abajo)	1.59 m
G Ancho de plataforma (interior)	0.76 m
H Largo de plataforma (interior)	1.28 m
Especificaciones	
Extensión de plataforma	0.51 m
Altura libre con Pothole levantados	6 cm
Distancia entre ejes	1.05 m
Peso	820 kg
Pendiente máxima	25%
Radio de giro interior	0.35 m
Tiempo de elevación (con carga máxima)	25 seg
Tiempo de bajada (con carga máxima)	18 seg
Velocidad máxima (replegada)	3.0 km/h
Velocidad máxima (elevada)	0.8 km/h
Altura de traslación máxima	Máxima altura
Capacidad (total)	240 kg
Capacidad distribuida (en la extensión)	100 kg
Presión local sobre el suelo (con carga máxima)	565 kN/m ²
Presión total sobre el suelo (con carga máxima)	1322 kg/m ²
Personas autorizadas con viento 0 m/s	2
Personas autorizadas hasta viento 12.5 m/s	0
Tipo de neumático	solido no marcante
Tamaño de neumático	9 x 3



www.skyjack.com

Skyjack UK
Unit 1, Maes-y-Clawdd
Maesbury Road Industrial Estate
Oswestry, Shropshire, SY10 8NN
Tel: +44 1691 676235
Fax: +44 1691 676239
Email: info@skyjackeurope.co.uk

Skyjack SAS (France)
74 Rue Sibert
F-42400 Saint Chamond
France
Tel: +33 (0) 4 78 73 53 32
Fax: +33 (0) 4 78 56 52 42

SKYJACK
simply reliable