



SJ46/51 AJ

SOPORTE DE ELEVACIÓN CON ARTICULACIÓN

CARACTERÍSTICAS ESTÁNDAR

- EASYDRIVE™ Controles de conducción y dirección en relación al operador
- SKYRISER™ elevación vertical real
- AXLDRIIVE™ Transmisión mecánica por ejes 4WD
- Diferencial trasero con bloqueo controlado por el operador y diferencial delantero de deslizamiento limitado
- Eje de dirección oscilante
- Conducción posible a máxima altura
- Pendiente máxima superable de 45 %
- Frenos de múltiples discos en eje trasero
- Neumáticos sólidos de 12 X 16,5
- Sistema de control SKYCODED™ integrado basado en relés y cableado numerado con código de colores
- Motor SMARTORQUE™ Stage V Deutz (18.5 KW)
- Bandeja de motor semi-extraíble
- Fácil acceso con portones basculantes
- Controles proporcionales
- Capacidad de 227 kg.
- Cesta modular de 0,76 X 1,83 m.
- Puntos de sujeción de arnés
- Doble entrada con barra deslizante
- Sistema eléctrico anti-atrapamiento (SGE)
- Sensor de sobrecarga
- Toma de corriente en cesta
- Alarma de inclinación (5,0° X 5,0°) con parada de elevación y traslación
- Bajada de emergencia eléctrica
- Giro de torreta no-continuo 355°
- Puntos de amarre/elevación
- Contador de horas
- Claxon
- Conector principal bloqueable

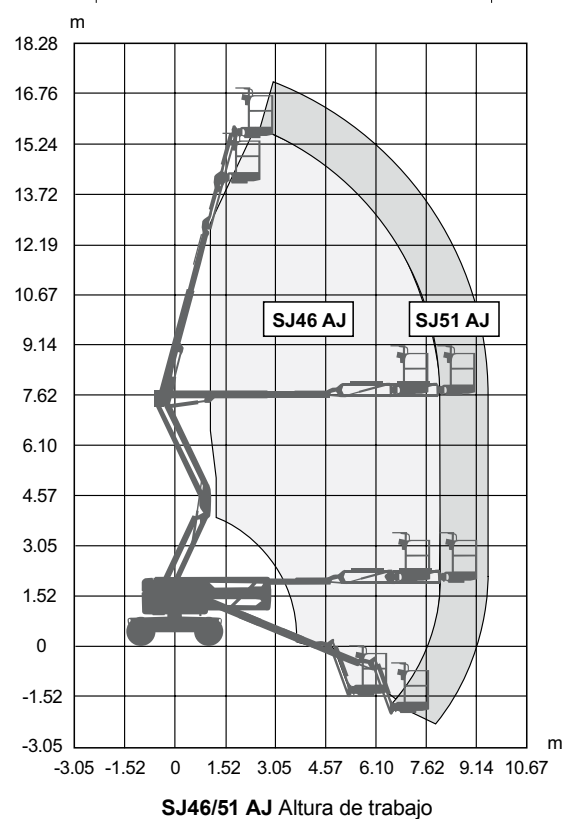
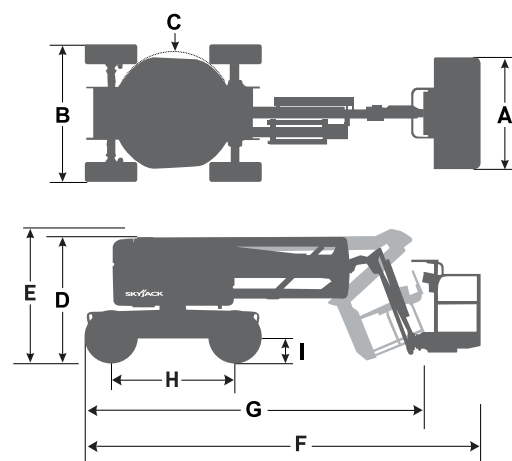
ACCESORIOS Y OPCIONES

- Kit climas fríos
- Soporte para tuberías
- Bandeja herramientas
- Luz de flash
- Alarma Sonora para todos los movimientos
- Cesta de 0,76 X 1,52 m.
- Puertas laterales de bisagras por muelles
- Generador hidráulico de 3,5kW con radiador de aceite
- Motor diésel Deutz D2011L03i (solo para países no CE)
- Filtro de escape diésel
- Radiador de aceite
- Aceite Bio.
- Protector de consola superior
- Ruedas no-marcantes
- ELEVATE telematics

† Los tiempos estándar pueden aumentar cuando se agregan equipos opcionales; consulte al fabricante.
‡ Los valores de capacidad y peso de la máquina pueden variar si se incorporan componentes opcionales.

SJ46/51 AJ SOPORTE DE ELEVACIÓN CON ARTICULACIÓN

Dimensiones	SJ46 AJ	SJ51 AJ
Altura de trabajo	16.10 m	17.55 m
Altura de la plataforma	14.10 m	15.55 m
Alcance horizontal	7.54 m	9.03 m
Alcance horizontal de trabajo	8.19 m	9.68 m
Punto de articulación	7.45 m	7.45 m
A Tamaño de la plataforma	0.76 x 1.83 m	0.76 x 1.83 m
B Ancho de la plataforma replegada	2.29 m	2.29 m
C Alcance trasero	0	0
D Altura replegada	2.06 m	2.06 m
E Altura de transporte	2.16 m	2.27 m
F Largo replegada	6.35 m	7.10 m
G Largo de transporte	5.97 m	6.72 m
H Distancia entre ejes	2.03 m	2.03 m
I Altura libre	0.39 m	0.39 m
Especificaciones	SJ46 AJ	SJ51 AJ
Rotación de torreta	355° NC	355° NC
Rotación de cesta	170°	170°
Largo del plumín	1.40 m	1.40 m
Abatimiento del plumín	+70° / -75°	+70° / -75°
Peso	6,500 kg	7,300 kg
Pendiente máxima	45%	45%
Radio de giro interior	2.49 m	2.49 m
Radio de giro exterior	4.34 m	4.34 m
Oscilación eje	12.70 cm	12.70 cm
Velocidad máxima	4.0 km/h	4.0 km/h
Capacidad	227 kg	227 kg
Presión local sobre el suelo (con carga máxima)	8.73 kPa	9.59 kPa
Presión total sobre el suelo (con carga máxima)	1,030 kPa	1,122 kPa
Personas autorizadas hasta viento de 12.5 m/s	2	2
Tipo de neumático	Rellenos de espuma	Rellenos de espuma
Tamaño de neumático	12 x 16.5	12 x 16.5
Motor diésel	Deutz D2.2 - 24.8 HP (18.5 KW)	Deutz D2.2 - 24.8 HP (18.5 KW)
Capacidad tanque gasóleo	64 L	64 L
Capacidad tanque hidráulico	91 L	91 L



www.skyjack.com

Skyjack UK
Unit 1, Maes-y-Clawdd
Maesbury Road Industrial Estate
Oswestry, Shropshire, SY10 8NN
Tel: +44 1691 676235
Fax: +44 1691 676239
Email: info@skyjackeurope.co.uk

Skyjack SAS (France)
74 Rue Sibert
F-42400 Saint Chamond
France
Tel: +33 (0) 4 78 73 53 32
Fax: +33 (0) 4 78 56 52 42

SKYJACK
simply reliable